

ПРИЛОЖЕНИЕ С

Реализация ОКС № 7 в цифровых системах коммутации

Приведено описание структурной реализации системы ОКС № 7 в распространённых цифровых системах коммутации: Alcatel 1000 S12 и AXE-10.

IX. Реализация ОКС № 7 в системе Alcatel 1000 S12

Основными функциональными элементами цифровой системы коммутации Alcatel 1000 S12 (сокращенно S12) являются **цифровое коммутационное поле DSN** и различные **терминальные модули ТМ**, включенные в поле и выполняющие определенные функции системы. На рис. С.1 показаны основные группы модулей системы S12, которые можно подразделить следующим образом:

- 1 *Группа модулей доступа:*
 - 1.1 ASM - модуль аналоговых абонентских линий;
 - 1.2 ISM - модуль абонентов ЦСИС;
 - 1.3 DTM - модуль цифровых трактов;
 - 1.4 DLM - модуль звена данных;
 - 1.5 IPTM - модуль тракта с интегрированной коммутацией пакетов.
- 2 *Группа служебных модулей:*
 - 2.1 SCM - модуль служебных комплектов;
 - 2.2 HCCM - модуль общего канала высокой производительности;
 - 2.3 DIAM - модуль динамического интегрированного автоответчика;
 - 2.4 CTM - модуль тактов и тонов;
 - 2.5 TTM - модуль тестирования трактов.
- 3 *Группа модулей управления:*
 - 3.1 TCE - терминальный элемент управления;
 - 3.2 ACE - дополнительный элемент управления;
 - 3.3 P&L - модуль периферии и загрузки.

В системе S12 реализованы следующие возможности в отношении сетевых приложений ОКС № 7:

- использование (поддержка) до 4-х независимых сетей ОКС № 7, соответственно, гибкий механизм выделения от 1 до 4-х сетей ОКС № 7 в одном сигнальном соединении;
- выбор по заказу оператора интегрированного или отдельного варианта исполнения транзитного пункта сигнализации;
- реализация до 1024 сигнальных соединений;
- использование до 512 сигнальных пучков, до 4000 маршрутов сигнализации;
- 4 сигнальных маршрута на 1 пучок звеньев сигнализации;
- до 16 звеньев сигнализации в одном пучке/комбинированном пучке;
- множественные коды пунктов сигнализации;
- возможность таксации в транзитном пункте сигнализации.

Для обеспечения гибкости построения общеканальной сигнализации в системе S12 используются две модификации модулей ОКС №7: *модуль IPTM*; *модуль HCCM*. Благодаря возможности использования различных модулей ОКС № 7 больш

шие и малые АТС могут поддерживать общеканальную сигнализацию и выступать в качестве окончных или транзитных пунктов сигнализации.

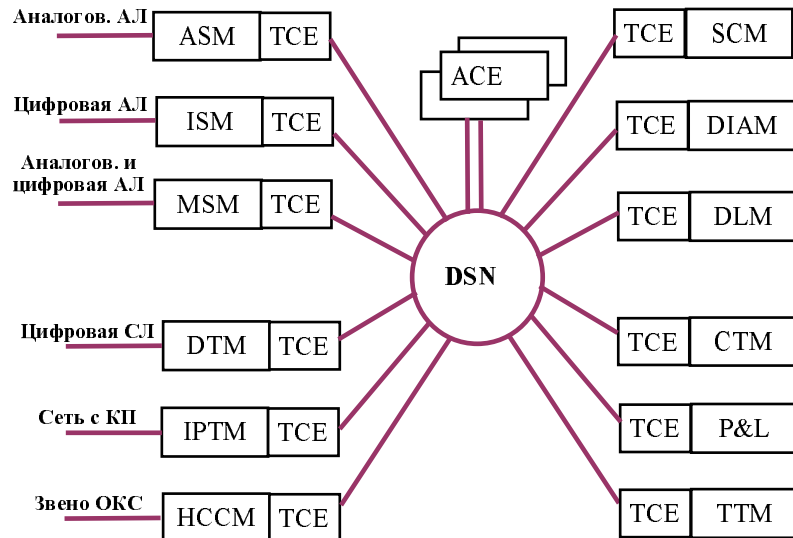


Рис. С.1. Типовая архитектура системы Alcatel 1000 S12: СЛ – соединительная линия, АЛ – абонентская линия, КП – контрольный пункт

Модуль IPTM (рис. С.2) поддерживает до 4-х звеньев сигнализации в сети ОКС без необходимости использования каких-либо специальных модулей для реализации подсистемы МТР.

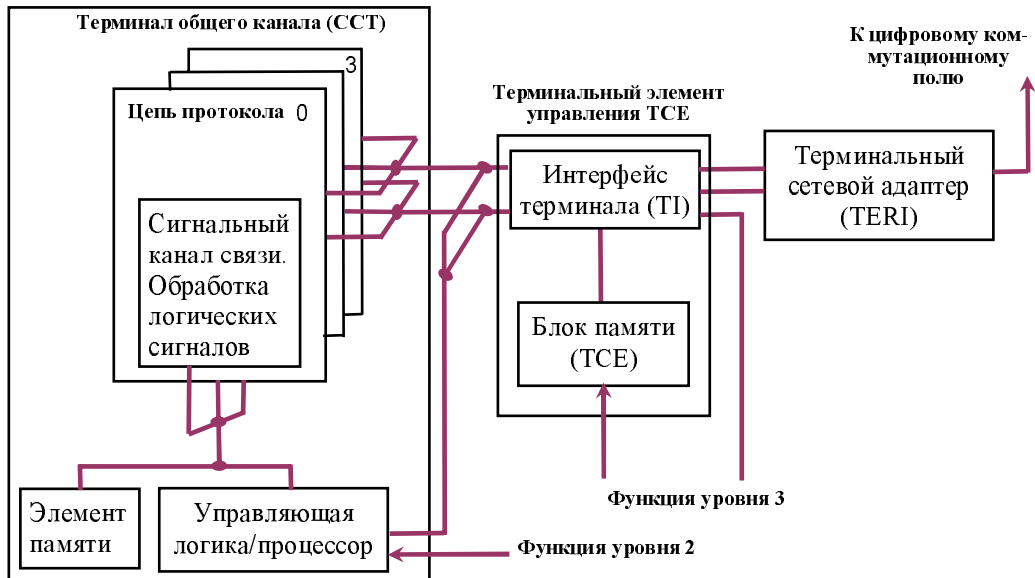


Рис. С.2. Структура модуля IPTM

Эти четыре звена подключаются к одной плате и управляются одним процессором. Модуль IPTM предназначен для звеньев сигнализации с нормальным трафиком. Модуль сочетает поддержку тракта 2,048 Мбит/с терминалов ОКС и функции уровней 2 и 3 МТР четырех звеньев сигнализации. Его основная задача - прием сигнальной информации по звену ОКС и ее передача соответствующей подсистеме пользователя или по другому звену сигнализации на другую станцию. Функции уровня 1 реализуются в модулях цифровых трактов DTM, которые отвечают за поддержание работоспособности ИКМ трактов, соединяющих две АТС, и имеют 32 канала, ориентированных на рабочую скорость 64 кбит/с.

Модуль HCCM обрабатывает уровни 1, 2 и 3 подсистемы МТР. Он используется для каналов высокого трафика, который не может быть обработан IPTM. Каждое звено включается в отдельную плату SLTA с двумя процессорами для обработки терминалов звеньев сигнализации. Модуль HCCM поддерживает до 8-ми звеньев сигнализации (рис. С.3).

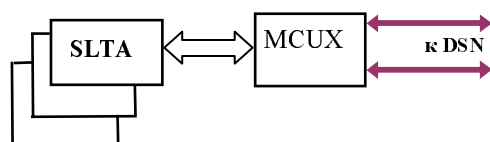


Рис. С.3. Структура модуля HCCM

Взаимодействие двух станций S12 через звено ОКС № 7 показано на рис. С.4.

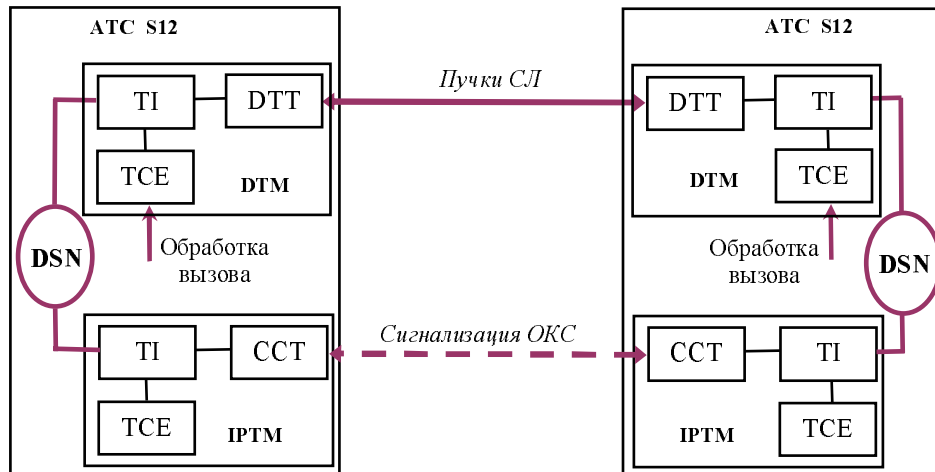


Рис. С.4. Схема взаимодействия станций S12 через звено ОКС № 7

Х. Реализация ОКС № 7 в системе АХЕ-10

Система АХЕ-10 условно может быть представлена в виде двух основных систем: коммутации АРТ и управления АРЗ. В состав системы коммутации АРТ входят следующие основные подсистемы: SSS - ступени абонентского поиска; TSS - со-

единительных линий и сигнализации; GSS - ступени группового поиска; CCS - общего канала сигнализации. Каждая подсистема или функциональный блок состоит из программных и аппаратных средств или только программных средств.

В AXE-10 функции ОКС № 7 реализуются совместно подсистемой соединительных линий TSS и подсистемой общеканальной сигнализации CCS. Функциональная структура системы AXE-10 и место CCS в этой системе показано на рис. С.5.

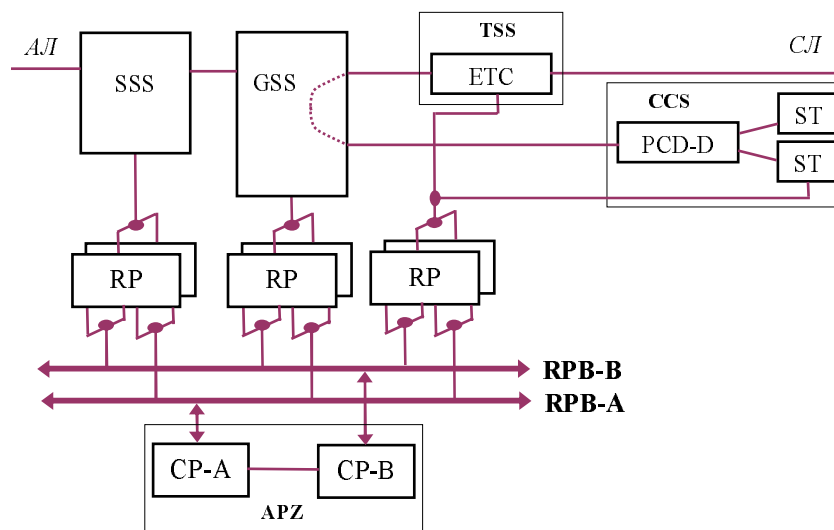


Рис. С.5. Структура компонентов ОКС № 7 в системе AXE-10

Подсистема МТР в системе AXE-10 реализована следующим образом:

- уровень 1 (звено данных сигнализации) включает цифровой канал 64 кбит/с в системе ИКМ, оконечный терминальный комплект ETC, цифровой мультиплексор PCD-D и ступень группового поиска GSS;
- функции уровня 2 реализованы сигнальным терминалом ST, а также на основе использования программного обеспечения региональных (периферийных) RP и центрального процессоров CP;
- функции уровня 3 реализованы с использованием программного обеспечения центрального процессора.

Подсистемы SCCP и TCAP реализованы только на базе программного обеспечения подсистемы CCS. Функции подсистем пользователей (TUP, ISUP, MAP и др.) реализуются совместно подсистемой TSS и посредством программного обеспечения центрального процессора.

Обмен сигнальной информацией систем AXE-10 по сети ОКС осуществляется с использованием станций (ST), расположенных в каждом пункте сигнализации (рис. С.6). Звено сигнализации организуется посредством полупостоянного соединения (SEBU) через GSS. Преимуществом полупостоянного соединения является то, что комплект ST может находиться в резерве и быть использован для автоматического замещения недействующих приборов. Мультиплексор PCD-D предназначен для

объединения (разделения) выходных каналов ST, использующих битовую скорость 64 кбит/с, в цифровой поток 2,048 Мбит/с, включенный в GSS (рис. С.7).

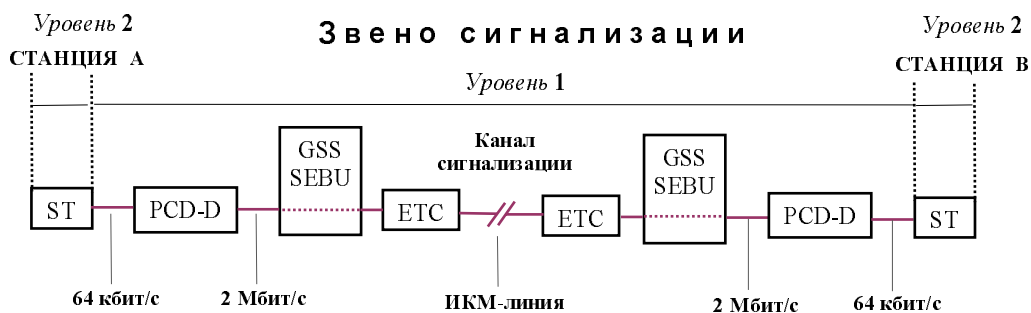


Рис. С.6. Взаимодействие двух систем АХЕ-10 через звено сигнализации

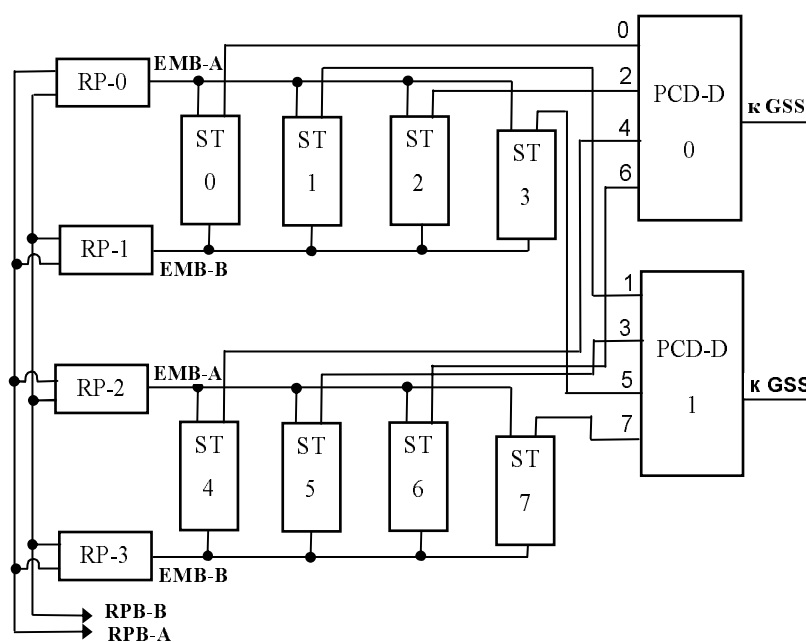


Рис. С.7. Структура подсистемы ССС